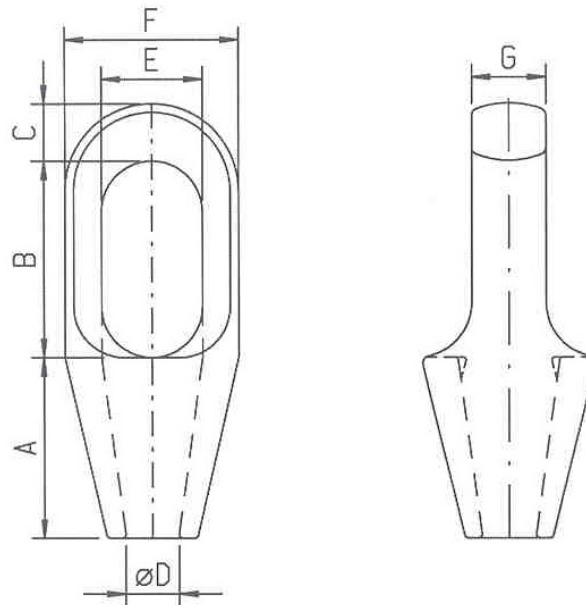


CLOSED SPELTER SOCKET



Nr.	MBL tons	Rope dia.		A	B	C	D	E	F	G	Weight kg
		mm	inch								
290	3	6-7	1/4	51	46	11	8	20	36.5	13	0.3
292	6	8-10	5/16-3/8	51	52.5	14	11	24	43	16	0.4
294	12	11-13	7/16-1/2	63.5	59	17.5	14	28.5	51	22	0.8
296	24	14-16	9/16-5/8	76.5	65	20.5	17.5	35	66.5	25.4	1.4
298	32	18-19	3/4	90	75	26	21	42	75	31	2.1
201	45	20-22	7/8	101	90	33	24	47	92	38	4
204	70	23-26	1	114	103	36	28	57	104	44	6.5
207	100	27-30	1 1/8	127	116	39	32	63	114	51	7.5
212	125	31-36	1 1/4-1 3/8	139	130	43	38	70	127	57	11
215	150	37-39	1 1/2	152	155	51	41	79	136	63	13
217	200	40-42	1 5/8	165	171	54	44	82	146	70	17
219	260	43-48	1 3/4-1 7/8	190	198	55	51	89	171	76	24
222	280	49-51	2 - 2 1/8	216	224	62	57	96	193	82	36.5
224	360	55-60	2 1/4-2 3/8	228	247	73	63	108	216	92	50
226	450	61-68	2 1/2-2 5/8	248	270	79	73	140	241	102	65
227	480	69-75	2 3/4-2 7/8	279	286	79	79	159	273	124	93
228	520	76-80	3-3 1/8	305	298	83	86	171	292	133	110
229	600	81-86	3 1/4-3 3/8	330	311	102	92	184	311	146	142
230	700	87-93	3 1/2-3 5/8	356	330	102	99	197	330	159	170
231	875	94-102	3 3/4-4	381	356	108	108	216	362	178	225
233	1100	108-115	4 1/2	450	425	120	125	235	405	190	340
240	1250	122-130	5	500	475	120	138	260	515	210	-
250	1400	140-155	5 1/2-6	580	550	150	160	300	510	250	-
260	1600	158-167	6 1/2	675	600	175	175	325	600	300	-