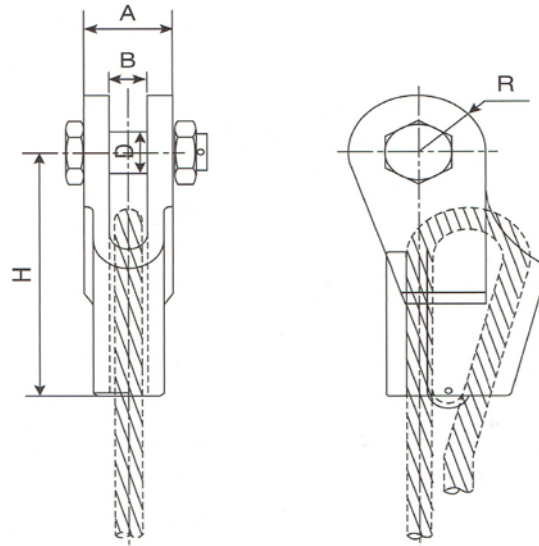




文盛钢绳(昆山)有限公司

WINDSOON STEEL WIRE ROPE (KUNSHAN) CO.,LTD.

开式楔型索节 (GB5973-2006)



产品 代号	最小破断 T	绳径 mm	规格尺寸 mm					约重 KG
			A	B	D	R	H	
WS2601	10	6	29	13	16	16	105	1.5
WS2602	10	8	31	15	18	25	125	1.7
WS2603	12	10	38	18	20	25	150	2
WS2604	24	12	44	20	25	30	180	3.2
WS2605	24	14	51	23	30	35	185	3.2
WS2606	30	16	60	26	34	42	195	6.2
WS2607	30	18	64	28	36	44	195	6.2
WS2608	48	20	72	30	38	50	220	10.5
WS2609	60	22	76	32	40	52	240	14
WS2610	75	24	83	35	50	60	260	17
WS2611	84	26	92	38	55	65	280	22
WS2612	96	28	94	40	55	70	320	27
WS2613	111	32	110	44	65	77	360	38
WS2614	135	36	122	48	70	85	390	58
WS2615	162	40	145	55	75	90	470	78
WS2616	192	42	164	62	86	100	530	116
WS2617	300	52	187	71	100	115	610	182
WS2618	390	56	203	77	110	125	660	229
WS2619	438	60	210	80	115	130	700	319
WS2620	468	64	235	89	120	145	765	341
WS2621	492	70	254	96	130	160	825	436
WS2622	510	76	275	105	140	170	893	655

备注：锻件焊接